

RK 1 -11 03 A b



接触电阻	20m 赫,MAX
绝缘电阻	500VDC,50M 赫
耐压电阻	1250VAC,1MIN
工作温度	T100
电器寿命	10,000 Cycles
工作参数	16A(250VAC,125VAC, 24VDC,12VDC)

安装尺寸参数表

[浏览电路特性表](#)

[浏览端子种类表](#)

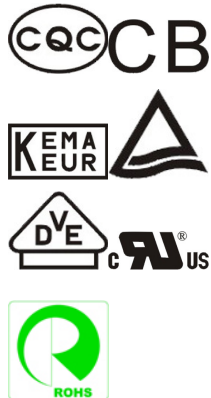
[浏览面罩种类表](#)

安装尺寸

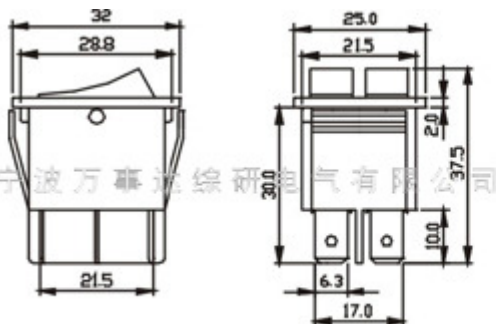


RK1-21

相关认证



电路特性	01,02,04,05
面罩种类	A,B,C,D,E,X
端子种类	a,b



**安装孔尺寸
Panel cut-out**



X	Y	Z
0.75...1.25	28.9 ^{+0.1}	21.6 ^{+0.1}
1.25...2.00	29.0 ^{+0.1}	21.6 ^{+0.1}
2.00...3.00	29.1 ^{+0.1}	21.6 ^{+0.1}

X:安装面板厚度 (Panel Thickness)